

SST-102 デスクトップ型 超音波スキャナ

NEW



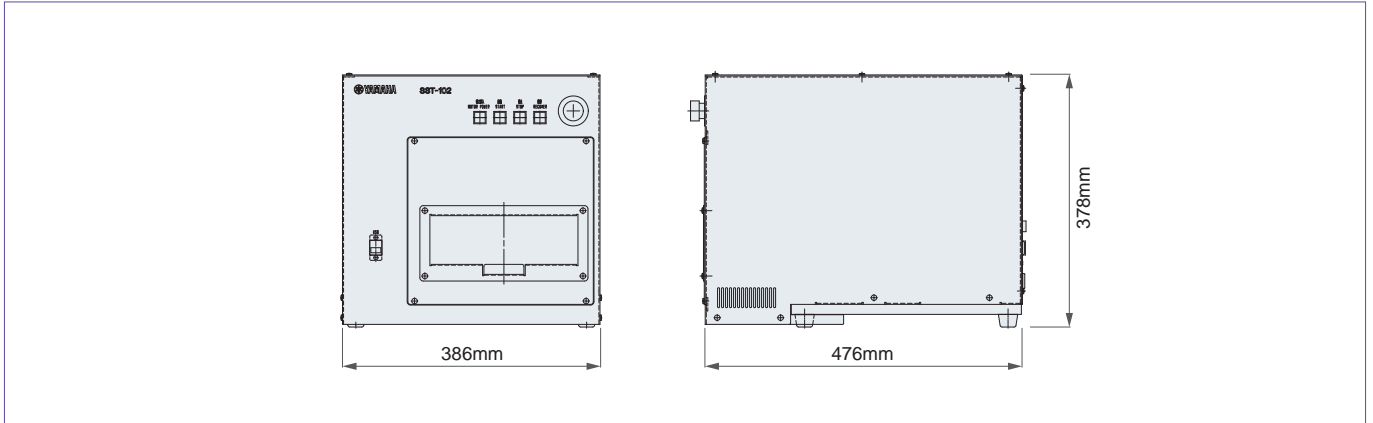
空中超音波で内部欠陥を見える化

- 500mm/secの高速メカニカルスキャン搭載
- 測定データを専用画像処理ソフトで可視化
- 卓上設置可能なコンパクト設計
- スキャン範囲：100mm×10mm 分解能：1mm

用途例

リチウムイオン電池タブ溶着の性能評価
コネクタ類の圧着不良検査

外形寸法



製品仕様

製品構成	<p>超音波スキャンユニット 1セット</p> <ul style="list-style-type: none"> ・超音波センサユニット ・プローブホルダ ・プローブ(送信1個 受信1個で1セット) ・超音波パルサーレシーバ ・制御用PC <p>周辺装置 1セット</p> <p>ディスプレイ、キーボード、マウス 各1個</p>
分解能	1mm
スキャンスピード	最高速度500mm/sec
スキャン範囲	W100mm×D10mm
周波数	400kHz
制御PC	<p>PCは装置本体内蔵、ディスプレイは別置き</p> <p>OS : Windows 7</p> <p>入力 : 無線式キーボード・マウス</p> <p>表示 : 液晶パネルディスプレイ(HDMI接続)</p>
データ保存	SSD
言語	<p>文書 : 日本語</p> <p>OS : 英語</p>
電源	単相AC100~220V、50/60Hz、0.5kVA
重量	約30kg
使用環境	温度5~40°C、結露無きこと

※ 本カタログに記載の内容は、予告なく変更する場合があります。
 ※ お客様の使用用途に合わせた改造も可能です。詳細は弊社までお問い合わせください。

ヤマハファインテック株式会社

FA事業部 営業部

〒435-8568 静岡県浜松市南区青屋町283
 TEL 053-467-3601 FAX 053-467-3613

URL : <http://www.yamahafinotech.co.jp/>