

YHLD-300

コードレス

水素リークディテクタ

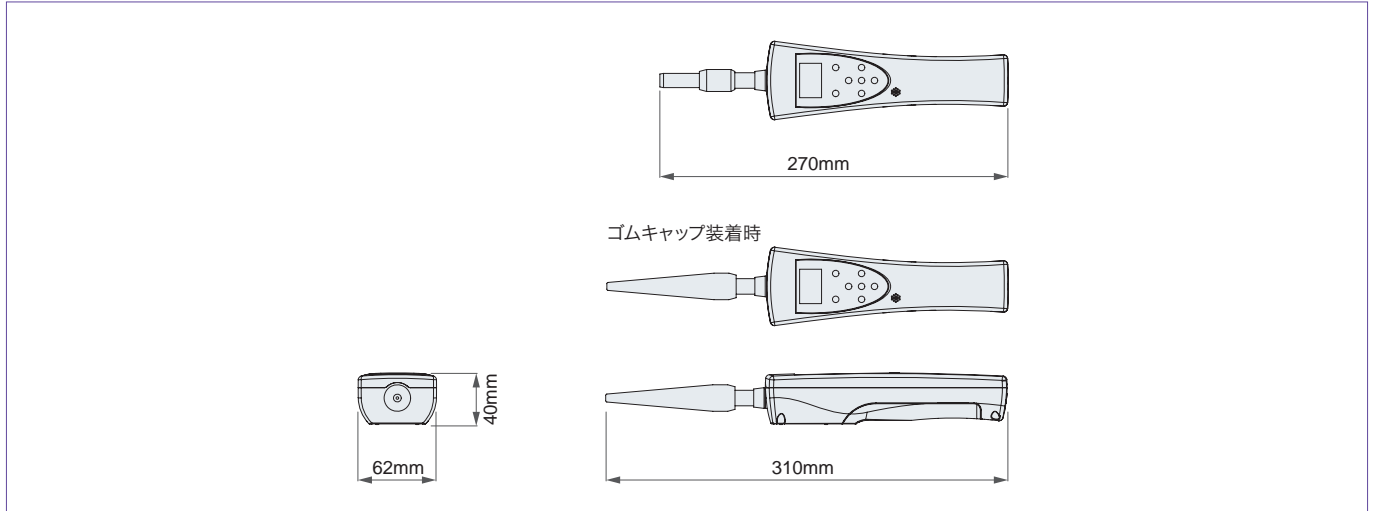


ゴムキャップ装着時

手軽に持ち運べる小型軽量モデル

- 1秒以下の素早い立上がりと復帰を実現
- ピークホールド機能で測定値をクイック表示
- 乾電池または外部から電源供給可能
- 加速度センサーによる省エネ機能搭載

外形寸法



製品仕様

センサー	接触燃焼式MEMSセンサー	
検知ガス	水素(トレースガスとして5% H_2 +95% N_2 混合ガスを推奨)	
水素ガス検知濃度	0.5~13,000ppm	
応答時間	1秒以内	
表示	画面	液晶(モノクロ、バックライトあり)
	内容	測定濃度(数値とバーグラフ)
	単位	ppm
言語	英語	
詳細機能	ピークホールド、しきい値設定	
本体校正	ゼロ点補正、Wake up機能(センサーの感度を回復)	
ガス校正	標準ガスによる濃度校正(10,000ppm、100ppm、10ppm)	
通知方法	測定濃度の画面表示、ブザー音、LED点灯	
データ出力	アナログ出力:DC1~5V(ホーンジャック 2極φ2.5)	
	RS-232C(miniUSB)	
電源	単3形アルカリ乾電池4本 または 外部電源 DC5V (miniUSB または microUSB)	
重量	330g(電池を含む)	
使用環境	温度5~50°C、湿度80%以下(結露無きこと)、常圧、大気雰囲気	

※ 本カタログに記載の内容は、予告なく変更する場合があります。

※ お客様の使用用途に合わせた改造も可能です。詳細は弊社までお問い合わせください。

ヤマハファインテック株式会社

FA事業部 営業部

〒435-8568 静岡県浜松市南区青屋町283

TEL 053-467-3601 FAX 053-467-3613

URL : <http://www.yamahafinotech.co.jp/>