

SST-102

電池TAB溶着検査機

NEW



空中超音波で内部欠陥を見える化

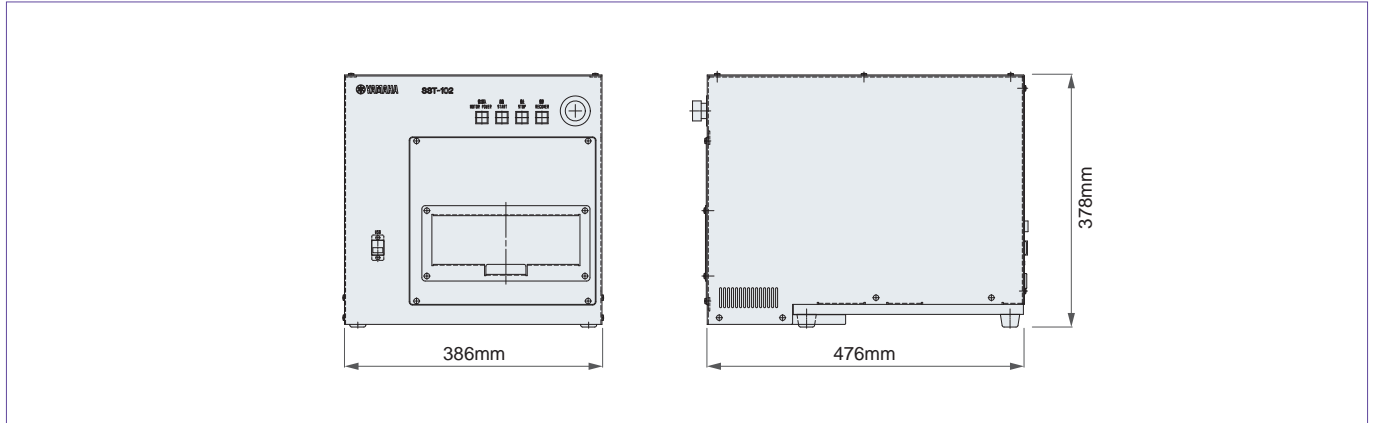
- 500mm/secの高速メカニカルスキャン搭載
- 測定データを専用画像処理ソフトで可視化
- 卓上設置可能なコンパクト設計
- スキャン範囲：100mm×10mm 分解能：1mm

用途例

リチウムイオン電池TAB溶着の性能評価
コネクタ類の圧着不良検査



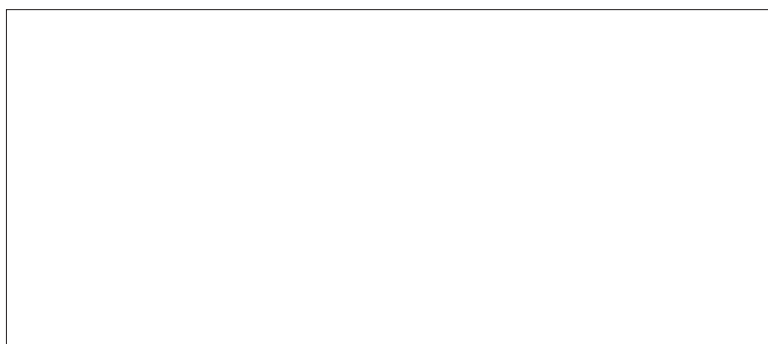
外形寸法



製品仕様

製品構成	超音波スキャンユニット 1セット ・超音波センサユニット プローブホルダ プローブ(送信1個 受信1個で1セット) ・超音波パルサーレシーバ ・制御用PC 周辺装置 1セット ディスプレイ、キーボード、マウス 各1個
分解能	1mm
スキャンスピード	最高速度500mm/sec
スキャン範囲	W100mm×D10mm
制御PC	PCは装置本体内蔵、ディスプレイは別置き OS : Windows 10 入力 : キーボード・マウス 表示 : 液晶パネルディスプレイ(HDMI接続)
データ保存	SSD
言語	文書 : 日本語 OS : 英語
電源	単相AC100~220V、50/60Hz、0.5kVA
重量	約30kg
使用環境	温度5~40℃、結露無きこと

※ 本カタログに記載の内容は、予告なく変更する場合があります。
 ※ お客様の使用用途に合わせた改造も可能です。詳細は弊社までお問い合わせください。



ヤマハファインテック株式会社

FA事業部 営業部

〒435-8568 静岡県浜松市南区青屋町283
 TEL 053-467-3601 FAX 053-467-3613

URL : <http://www.yamahafinotech.co.jp/>